

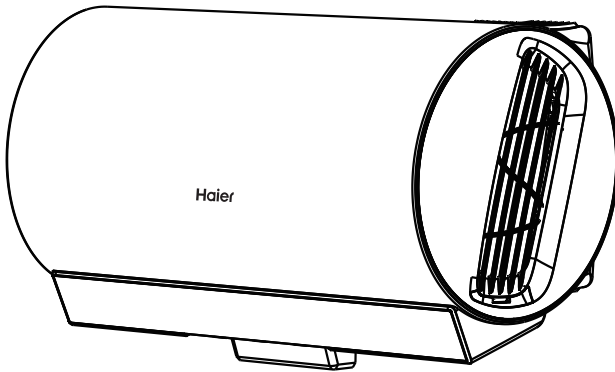
Haier



空氣能熱泵熱水器 安裝使用說明書

型號

KG610W-80AE3



- 使用前請仔細閱讀本說明書
- 本公司保留說明書解釋權
- 產品外型請以實品為準
- 閱讀完畢後請與發票一併妥善保存
- 如遇產品技術或軟體升級，恕不另行通知

目錄：



一、安全注意事項	1
二、各部分構件名稱	2
三、安裝說明	3
四、試運轉	6
五、使用功能	7
六、保養與維護	9
七、故障與維修處理	11
八、技術數據	12
九、熱水器接線圖	13
十、售後服務	14
十一、產品服務保證書	15

安全注意事項 (請務必遵守)

標誌符號說明



親愛的用戶：



感謝您使用海爾熱泵熱水器。為了讓您更好的了解本說明書以及使用熱水器，以下是我們對說明書中出現標誌符號的解釋說明：

	凡帶有該警示標誌的內容，有關產品安全和使用者的 人身安全 ，必須嚴格按警示的內容操作。
	凡帶有該警示標誌的內容，是必須絕對禁止的行為，否則可能會造成機器的損壞或危及使用者的人身安全。

		 不能將電源的地線和中性線連接在一起。 請勿將接地線連接在氣體管道、自來水管道、避雷針、電話線上。
必須使用配有地線的電源，並確保熱水器有效接地。		

		請勿將手以及將任何物品插入風柵中，以免造成受傷或損壞熱水器。
兒童沐浴時必須在大人的指導下進行。		

		熱水器安裝於室內，請勿把熱水器安裝在無法排水的地方。
本熱水器配有安全閥，為了使用安全，不可私自改動安裝位置，嚴禁堵塞其出口。		

		一旦發生器具以外的接地系統的異常情況時，應立即停止使用熱泵熱水器。 並拔下電源插頭或斷開與供電電路的一切連接，並與本廠維修人員聯絡處理。
剛打開熱水閥時，請勿直接將熱水朝向人體，以免被熱水燙傷。		

安全預警

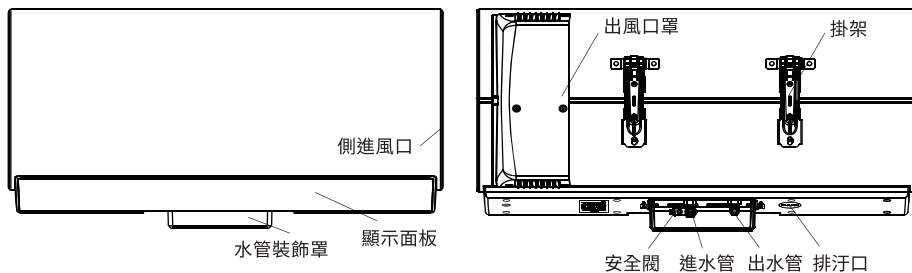


海爾安全熱水器標誌

本標誌是海爾熱水器“安全預警”專用標誌，內部使用了本公司的防漏電技術，在確保您安全洗浴的同時，時刻監測您家庭的地線是否帶電。如本標誌點亮，則表示您家的地線已經帶電，應即刻停止使用並拔掉電源同時切記不要觸及家中任何電器的外殼，並馬上聯繫售後部門(售後服務電話：0800-288-929)或經銷商，由專業人員進行系統檢測至本標誌熄滅。

各部分構件名稱

空氣能熱泵熱水器

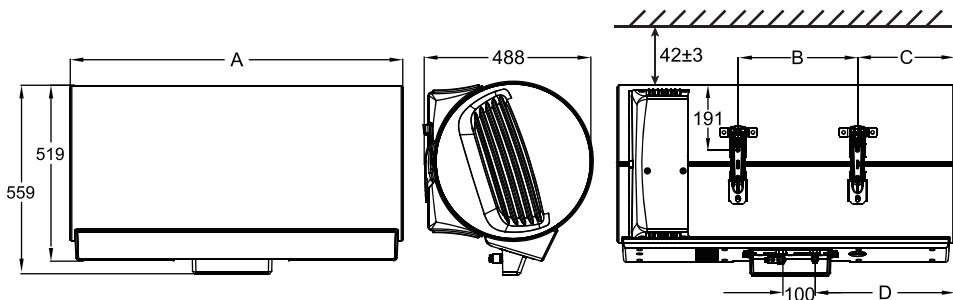


附件

數量 型號	名稱	安全閥 (只)	排水管 (根)	掛牆板 (個)	膨脹螺栓 8x85mm (個)	說明書 (本)	隱藏罩 (個)	小件包 (個)	遙控器 (個)	水流量 傳感器 (個)	減震 橡膠 (個)
KG610W-80AE3		1	1	2	4	1	1	1	1	1	2

安裝說明

安裝尺寸(單位：mm)



型號	A (mm)	B (mm)	C (mm)	D (mm)
KG610W-80AE3	992	351	285	411

*尺寸偏差範圍為±10mm

安裝說明

必須由本公司售後部門所屬的安裝人員或其指定的安裝技師進行安裝。
熱水器採用掛牆式安裝。

安裝場所的選擇

1. 能保證適當的空氣對流、無障礙物影響進入氣流，且盡量不受外部空氣影響。
2. 支撐面能足以支撐機器重量，並能流暢地排出冷凝水。
3. 熱泵運行噪音及排出空氣不影響用戶正常生活的位置。
4. 能留有足夠的安裝、維修空間。
5. 附近無強電磁場干擾，以免影響控制性能。
6. 安裝處無腐蝕性氣體、有機溶劑及其蒸氣充斥，以防腐蝕機體及配件。
7. 務必安裝於室內不淋雨處，如果安裝在室外，請做好防雨，防曬措施，避免淋雨及陽光直射。
8. 選擇沒有油氣、油煙的環境安裝。
9. 避免在電源電壓波動嚴重的場所安裝。

安裝注意事項

1. 安裝熱水器時應留適當空間(右側至少300mm)，保證進風正常，同時以便日後的維修保養，若熱水器安裝時嵌於天花板內，則右側天花板應可活動，便於維修時拆卸。
2. 熱水器應安裝在室內，環境溫度0°C以上的地方，管路應集中配置。熱水出口離熱水器使用點不宜太遠。應對熱水管路做保溫處理，以減少熱量損失。
3. 掛熱水器的牆壁應堅固牢靠，能承受四倍加滿水後熱水器的重量。若非承重牆或空心磚牆，必須採取相應的保護措施，加裝支架、使用穿牆螺釘、裝背板。
4. 熱水器的安裝位置，應選擇便於使用、維修或有地漏的地方。在熱水器或水管洩漏時，不會對附近或下層設施造成破壞。安裝位置盡量避免安裝在馬桶、浴缸、洗手台、門框上方，避免讓用戶產生壓迫或不安的感覺。
5. 熱水器電源應放在水淋不到的乾燥處，以免影響機器的正常運作(最好配有防水盒)。
6. 進出水管勿接反。安全閥應按指定位置安裝，不可私自更動，安全閥的洩壓孔應保持與大氣相通，切勿將其堵塞。
7. 在確認機內已注滿水，各接頭無漏水和電源符合要求後，才可通電加熱。
8. 熱水器必須使用專用的電源線路。
9. 安裝熱水器時，要安裝漏電斷路器。
10. 電源的地線和中性線必須嚴格分開，將中性線與地線接在一起是錯誤的。
11. 電源線參數：3x2.0mm²或以上。
12. 強電線與線控線、溫度傳感器連接線分開配置。

安裝說明

安裝注意事項

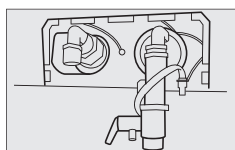
13. 若電源軟線損壞，為避免危險，必須由售後維修部人員或專業技術人員來更換。
14. 由帶有專業執照的技術人員，按標準安裝程序進行安裝。在水可能濺到的地方和牆壁上，開關的安裝高度不能低於1.8米，且確保水不會濺到開關上。
並且勿安裝在兒童可能觸及到的地方。
15. 電源火線、接地線必須連接正確可靠、無內部短路。連接錯誤可能導致火災。

熱水器安裝固定

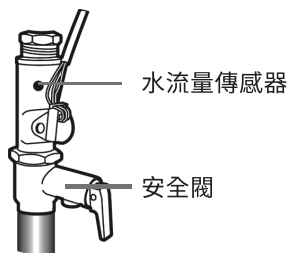
安裝步驟

1. 將安全閥與水流量傳感器及其中一個彎頭預裝；
2. 參照安全閥上箭頭的方向(箭頭指向水流方向)，將裝有安全閥的彎頭與另一個彎頭分別裝到進出水管上(安全閥手柄安裝在靠近出水管一側)；
3. 將水流量傳感器的接線端子插到流量傳感器的插接口上；
4. 安裝好後轉上安全閥排水管，注意加止洩帶密封，防止漏水；
5. 在安裝彎頭時請將墊片增加到彎頭的活接處。(注：彎頭、墊片另售)
6. 確定熱水器安裝位置，根據圖三所示尺寸在牆上鑽四個 $\Phi 12\text{mm}$ ，深65mm的孔，將熱水器背面的連線對接端子拔出，並將該連線端子環套入四個膨脹螺栓最右側的一個六角螺帽的一端，將膨脹螺栓通過掛牆板孔插入對應的牆孔中，並固定好。
然後將熱水器抬起，熱水器後面的掛鉤對應掛於掛牆板上，同時須將兩個減震橡膠墊安裝在外牆掛架下端的底部。

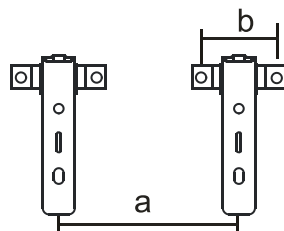
注意：請確保掛牆架可靠地掛在掛鉤上後才能鬆手，防止熱水器墜落，造成人身傷害或財產損失。



(圖一)



(圖二)



容積	80L
a(mm)	351
b(mm)	85

(圖三)

水管路安裝

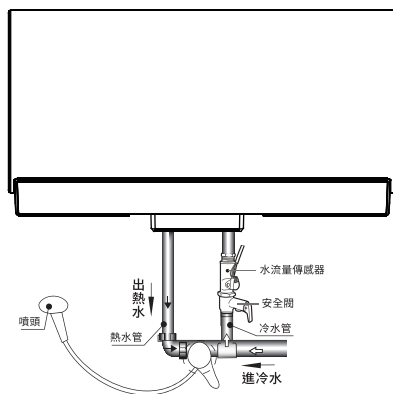
1. 確定熱水器安裝位置，根據外型尺寸圖和用戶要求，用自來水管安裝各管路。
將安全閥等附件，參照下圖安裝。注意加止洩帶密封，防止漏水。
2. 為便於熱水器的安裝拆卸，建議在熱水器進出水管適當位置分別加裝4分活接。
確定供水的位置，將進水管和自來水管分別連接到用水處。將內膽注滿水檢查水路是否漏水，如有漏水需重新連好。
3. 進出水管勿接反。安全閥應指定位置安裝，不可私自更動。下圖僅為管路安裝示意簡圖，具體可根據用戶實際情況安裝。
4. 自來水進水壓力應在0.1~0.4MPa。
若低於0.1MPa，請在進水口增加增壓泵；
若高於0.4MPa，請在進水口安裝減壓閥。
5. 水箱初次補水前，確保水箱冷水進口、熱水出口以及至少一處用水口水龍頭(最好是最遠端的)打開，等水龍頭連續排水10秒後停止補水。



6. 按照安全閥上箭頭的方向(箭頭指向水流方向)將安全閥(其接口為4分)安裝到進水管上。熱水器通電加熱時，水箱內水受熱膨脹，會有少量水滴從安全閥的洩壓孔流出來降低箱內水壓，屬於正常現象。應保持洩壓孔與大氣相通，切勿將其堵塞。
安全閥排水管安裝方法：將三通的細管一端轉到安全閥的洩壓孔上，然後將附件內的排

水管轉到三通的粗接口上，根據實際情況可自行將排水管截短或接長，將排水管另一端接到下水道口處，以免洩壓時滴水將室內濺污。

連接安全閥的排水管應保持以連續向下的方式傾斜安裝在無霜的環境中。



試運轉

請用戶根據使用說明書來使用熱水器試運轉的檢查項目，在□內打✓

- 電線固定是否牢固？
- 排水管配置是否正確？
- 接地線連接是否牢固？
- 電源電壓符合標準嗎？
- 控制面板顯示是否正常？
- 有無異常噪音？
- 水箱是否已安裝水箱配帶的洩壓安全閥 (TP閥) 或洩壓安全逆止閥？
- 冷熱水管材料是否符合冷熱水使用要求？
- 水系統安裝好後是否對水箱注水，熱水管路出水口是否有水排出？
- 水系統注水管路灌通後，檢查整個水管路，是否有漏水點？
- 水系統注水後，自動安全洩壓閥手動洩壓後是否有水流出？
- 水系統注水檢漏後，是否對室外的所有水管路進行保溫？
- 水箱排水閥、排水管及洩壓閥排水管是否已接至下水道且能順暢排水？

使用功能

一、遙控器按鍵功能

按模式按鍵 顯示板會在節能模式 → 速熱模式 → 靜音模式間循環切換。

按“+”“-”按鍵 調節設置溫度。

按智能增容按鍵 開啟或關閉三維增容功能。

按雙源速熱按鍵 進入速熱模式。

一體式壁掛熱泵



二、主機按鍵功能



A. 開關按鍵

關機後顯示時鐘和實際水溫，開機後顯示工作模式、實際和設置水溫、節省電量、剩餘熱水量、時鐘。第一次通電開機，默認節能模式， 圖標點亮，設定溫度50°C。

B. 速熱/靜音




開機狀態下按“速熱/靜音”按鍵， 圖標點亮， 圖標不點亮，熱泵電輔同時啟動，快速製熱。再按一下“速熱/靜音”按鍵， 圖標點亮， 不點亮，只開電加熱。

C. “+”“-”按鍵

開機狀態下按“+”“-”按鍵可調節設置溫度，調節的範圍為節能模式35°C~65°C，速熱/靜音35°C~75°C，每按“+”或“-”鍵一次，設定溫度值增加或減小1°C；持續按壓“+”“-”鍵，設定溫度值連續增加或減小。

使用功能






D. 三維增容

- ① 當用戶處於節能模式狀態下開啟三維增容時，圖標全亮，當水流未啟動時，以電加熱管或熱泵加熱（依據環境溫度和加熱棒判斷）；當水流啟動時，三維增容圖標兩側燈閃爍，根據環境溫度切換上部電加熱管工作；
- ② 當用戶處於速熱模式狀態下開啟三維增容時，圖標全亮，當水流啟動時，三維增容圖標兩側燈閃爍，上部電加熱管工作；
- ③ 當用戶處於靜音模式狀態下開啟三維增容時，圖標全亮，當水流啟動時，三維增容圖標兩側燈閃爍，上部電加熱管工作；

E. 預約洗浴

開機狀態下按此鍵進入預約模式，連續按“預約洗浴”鍵，則會在預約1→預約2→退出預約這三種模式下循環選擇。

首次進入預約時，預約1、2的默認時間都為00:00，設置溫度默認為50°C。

進入預約1模式時，此時按或，、及閃爍顯示，再按“時”“分”來設置預約1的小時數和分鐘數，“時”的範圍為00~23，“分”的範圍為00~59。

每按“時”鍵一次，設置的小時數值增加1，持續按壓“時”鍵，設置的小時數值連續增加，數值將在00~23~00之間循環變化；每按“分”鍵一次，設置的小時數值增加1，持續按壓“分”鍵，設置的分鐘數值連續增加，數值將在00~59~00之間循環變化。

閃爍6s無操作或按“預約洗浴”鍵則默認此設定時間，同時轉為長亮顯示，顯示現在時間。此時也可通過“+”“-”按鍵來調節預約1模式下的設置溫度，每次按照1的數值進行變化。

進入預約2模式時，熄滅，點亮，時間及溫度設置同預約1；

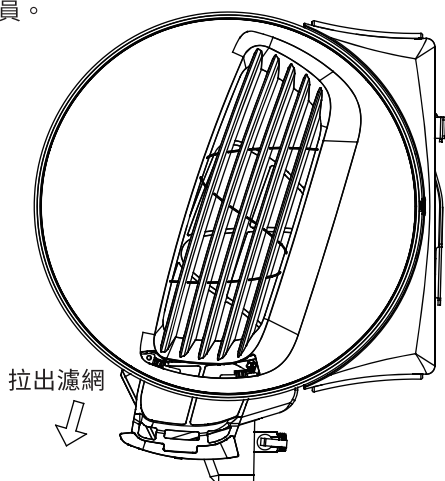
若在到達預約時間後，實際水溫還尚未達到設置溫度，則進行第二次或者第二天的預約，同樣一直加熱到設定溫度。

若在預約時間前實際水溫已經加熱到設置溫度，同時在實際水溫下降了5°C後，還尚未達到預約時間，機器會重新進行加熱，直到實際水溫達到預約時間之後的第一個設定溫度，便不再進行循環加熱，此時將進入第二次預約或者第二天的預約，加熱方式同上。

注：如果在數值閃爍時(即6s內)選擇別的功能鍵，則此功能鍵具有確認此數值的作用，其本來的作用不實現(開關機鍵除外)。

保養與維護

- 本部分維修保養操作前必須關機並切斷電源開關
1. 清潔熱水器外殼時用濕布沾取少量中性清洗劑輕輕擦拭，不要用汽油或其他溶液。最後用乾布擦乾，保持熱水器乾燥。
注意不要用含有研磨劑（例如牙膏）、酸性物、化學溶劑（例如酒精）或亮光劑的清潔劑擦洗。
 2. 熱水器使用過程中，應每月檢查安全閥一次，方法為：在進水管一側扳動安全閥手柄（注意不要傷到手），如果有水流出，代表安全閥已工作正常，如無水流出，請與售後服務人員進行聯絡，若安全閥損壞，請用同種規格的安全閥進行更換。
 3. 若須長時間停用熱水器，請按此步驟執行：
關閉自來水閥門，將排水管的一端接到安全閥洩壓孔上，打開安全閥手柄。
將熱水器的熱水閥門打開至最大（同時將噴頭從軟管上轉下，此時請注意不要被熱水燙傷），將膽內水排出。
 4. 再次使用時，為避免傷害事故的發生，建議在打開熱水器的電源開關前，先打開熱水閥門，將管道內可能存在的氣體從管道內排出，此時在開啟的閥門附近禁止吸菸或有其它明火。同時還應仔細檢查熱水器各部件是否處於完好狀態，並確認內膽通滿水後方可開始使用。
 5. 進風過濾網可按圖示取出，建議每半年清洗一次，使用軟毛刷沾中性洗滌劑清洗，動作須柔和，以免損壞過濾網，清洗乾淨後用手甩去濾網上的水珠原路裝回。
 6. 為保持熱水器能夠高效率地運作，每三年應清潔一次加熱管和內膽。清洗時，請勿損壞加熱管外部及內膽表面的保護層，為保護用戶安全，本條操作必須由熱水器廠商授權的專業技術人員進行。
 7. 鎂棒更換，海爾熱泵熱水器配備的陽極保護能延長產品壽命。
根據水質差異一般需要每三年檢查一次鎂棒情況，並及時更換。具體的更新操作請諮詢海爾售後服務人員。



熱水器使用過程中—常見現象

1. 安全閥流水現象

自來水壓偏高，熱水器加熱後水箱壓力過高，安全閥自然洩壓。但如果經常性流水可能是自來水壓過高或安全閥故障。請聯絡專業的技術維修人員進行處理。

2. 熱水器不啟動現象

(1) 熱水器未通電。

(2) 熱水器運行停止後立即開啟，熱水器約3分鐘不能運轉，因壓縮機具有自我保護功能，3分鐘內不能啟動。

3. 水溫上升慢現象

(1) 環境溫度低。因為如果環境溫度較低，空氣源熱泵熱水器吸熱能力會有所下降，水溫上升變慢，屬正常現象。但如果在用戶未使用熱水情況下，加熱時間超過12小時仍未達到設定溫度，請及時連絡海爾售後服務人員。

(2) 用戶在熱水器加熱過程中不間斷使用熱水。

4. 排冷風

熱水器在節能模式或速熱模式運作時，熱水器會吹出冷風，屬正常現象。

5. 機器運行環境溫度條件

本熱水器熱泵工作環境溫度為7°C~45°C，若超出該範圍，會自動切換電輔熱功能。

6. 防凍功能

熱水器關機時，熱水器會自動開機進行防凍運行。

7. 電輔熱啟動

在節能模式下，水溫大於50°C電輔熱開啟屬於正常現象。

故障與維修處理

故障類別	動作條件	數碼指示	解除
壓縮機保護	排氣溫度保護	F3	重新通電解除。 (90分鐘內累計出現3次警報停止壓機，一直顯示故障代碼)
	壓縮機電流保護	F6	
高溫警報	任意水溫 $\geq 85^{\circ}\text{C}$	E2	故障排除後，重新通電解除
膽內溫度傳感器故障	當傳感器出現短、斷路時	E3	
環境溫度傳感器故障	當傳感器出現短、斷路時	E4	
蒸發溫度傳感器故障	當傳感器出現短、斷路時	E5	
吸氣溫度傳感器故障	當傳感器出現短、斷路時	Ed	
排氣溫度傳感器故障	當傳感器出現短、斷路時	E6	
通訊故障	主控板和顯示板通訊異常	E7	故障排除後自動恢復
環境溫度保護	環境溫度 $< 7^{\circ}\text{C}$ 或者 $> 45^{\circ}\text{C}$ ①	E9/F2	
記憶芯片故障	僅生產使用	EA	

備註 ①：環境溫度保護代碼不顯示，E9為熱泵啟動前環境溫度不滿足、F2為熱泵運行中環溫不滿足。

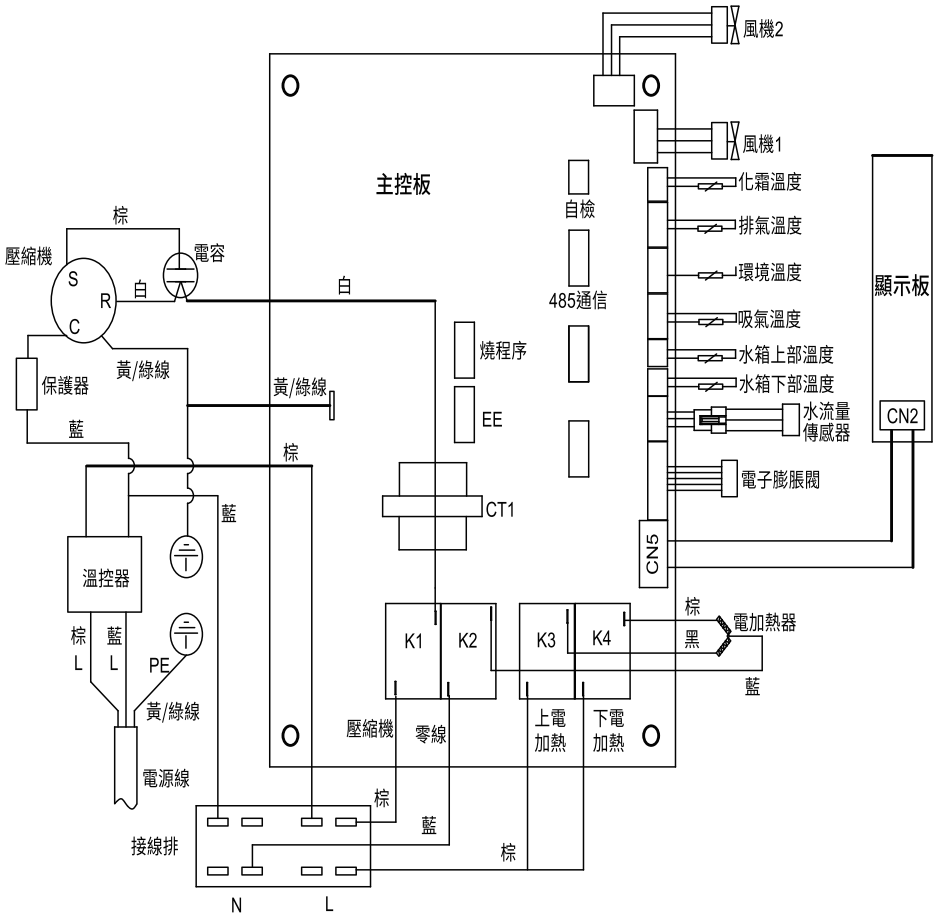
技術數據

整機型號		KG610W-80AE3
電源		220V~
性能參數	熱泵製熱量	610W
	熱泵額定輸入功率	174W
	熱泵製水能力	12.5L/h
	最大輸入功率	3290W
	最大輸入電流	15A
	電熱管功率	3000W
	防水等級	IPX4
	額定容量	80L
	額定水壓	0.4MPa
冷媒種類	R134a/300g	
噪音	≤40dB(A)	
外型尺寸	992x519x488 (mm)	
重量	46kg	

注：參數更改後，恕不另行通知。

以上數據測試情況：空氣端溫度DB/WB 20/15°C，進水溫度15°C，出水溫度55°C。

熱水器接線圖



溫馨提醒

- ① 如您家有時停水，請在停水時斷電。在通電之前請將出水閥門達到最大出熱水擋處，待出熱水閥門連續出熱水後，關閉閥門，表明內膽注滿水，然後通電，這樣可延長加熱管使用壽命。
- ② 如果您的住所是高層建築，自來水壓力超過產品額定壓力範圍（如：大於0.4MPa），請務必裝設減壓閥，這樣可以保證熱水器安全使用，並保證其使用壽命。
- ③ 為保證熱水器使用壽命，特對產品採用鎂棒防腐，鎂棒像電池一樣亦會消耗能量，這時就需要更換。建議您從使用熱水器開始，每兩年定期更換新的鎂棒，這樣可以保證且大大延長熱水器的壽命。
- ④ 一旦發生器具以外的接地系統異常情況時，應立即停止使用熱水器。斷開與供電電路的一切連接，並與製造廠的維修人員聯絡處理。

安全用電提示

請您使用時注意用電安全！

- ① 必須使用有可靠接地的電源；電源的地線要埋入大地，不能和自來水管等公用設施連接；分清電源的地線和火線，不能將這兩種導線連接在一起。
- ② 必須使用單獨電源，且依照國家制定的法規進行標準安裝。

為了您和家人的安全，如果您家中用電有不合上述要求的地方，請您盡快改進。

保固說明

- ① 海爾所生產之熱泵電熱水器，均在嚴密的品質管制下出廠，並通過經濟部標準檢驗局檢驗合格，敬請安心使用，若於正常使用下發生故障，可憑購買證明或本保證書自購買日起全機2年保固，內膽5年保固。
- ② 若因使用不當或不慎、天災地變、人為因素、環境因素而故障時，則酌收材料及服務工本費。
- ③ 本公司產品如發生故障時，請通知本公司各地服務站，當即派員檢修，請自動出示購買證明本保證書（請妥善保管）。本產品（零件材料）自安裝日起6年內均有供應。
- ④ 為確保您的權益，請詳細填寫購買日期及資料，並請經銷商或安裝人員簽章。本保證書需加蓋本公司印鑑後，始生效力。若購買日期擅自塗改者無效。（如無法確定保證日期以出廠日期往後6個月為保證日期開始）

◆ 熱泵電熱水器保固約則

因天然災害，施工錯誤或外在使用環境所導致故障損害或超時使用所導致故障不屬於保固範圍。

例如：

- ① 使用於營業場所（如工廠、餐廳、宿舍、理髮廳、小吃店等）。
- ② 使用於水壓不穩定或進水壓力超過0.4MPa(4kg/cm²)之場所。（超過0.4MPa需在洩壓閥與開關凡爾之間加裝減壓閥）
- ③ 使用條件超過於正常規格以外。

除上述條件外，可享保固期內零件免費之權利，僅酌收服務工本費。

產品服務保證書

製造號碼	
品名型號	
顧客姓名	
地 址	
安裝日期	
保 固 章	

Haier

青島經濟技術開發區海爾熱水器有限公司

地址：山東省青島市黃島區海爾工業園

代理商

秉創科技股份有限公司

PROMETEK CORPORATION

235 新北市中和區中正路801號3樓

客服專線：0800-288-929 (09:00~20:00)

代理商電話：(02)2222-9829 (週一至週五09:30~18:00)



專用號：0040510508

供應商代碼：V14252